

## CARACTÉRISTIQUES

- Construction solide.
- La tête de la machine se lève verticalement.
- Système éleveur hydraulique pour la tête de la machine.
- Entraînement de la cuve par roue d'entraînement avec revêtement en caoutchouc.
- La cuve est pressée automatiquement contre la roue d'entraînement par un système hydraulique.
- Commande digitale.
- Trois minuteries pour la programmation de la direction inverse et des deux vitesses.

## FEATURES

- Sturdy construction.
- Machine head goes up vertically.
- Hydraulic lifting system of the machine head.
- Bowl drive by transmission wheel with rubber coating.
- The bowl is pulled automatically against the transmission wheel by means of a hydraulic system.
- Digital control.
- Three timers for programming reverse direction and both speeds.

## EIGENSCHAPPEN

- Stevige constructie.
- Machinekop gaat verticaal omhoog.
- Hydraulisch liftsysteem voor de machinekop.
- Kuipaandrijving met rubberen aandrijf wiel.
- De kuip wordt automatisch tegen het aandrijf wiel gedrukt door middel van een hydraulisch systeem.
- Digitale bediening.
- Drie timers: programmering van de omgekeerde draairichting en de twee snelheden.



Option : panneau avec 99 programmes.

Option: panel with 99 programs.

Optie: paneel met 99 programma's.

Interrupteur pour  
fonctionnement manuel.  
Switch for  
manual control.  
Knop voor  
manuele bediening.

Équipé de 3 minuteries  
et mode automatique.  
Equipped with 3 timers  
and automatic function.  
Voorzien van 3 timers  
en automatische modus.

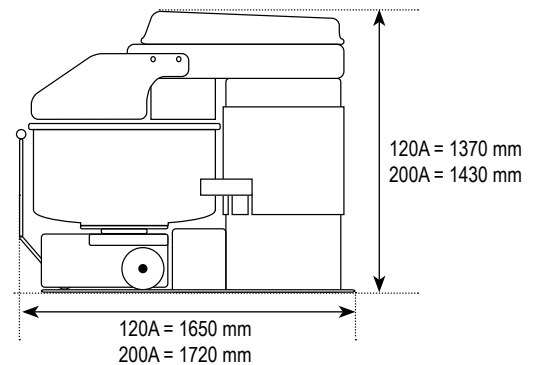


La cuve est pressée automatiquement contre la roue  
d'entraînement par un système hydraulique.

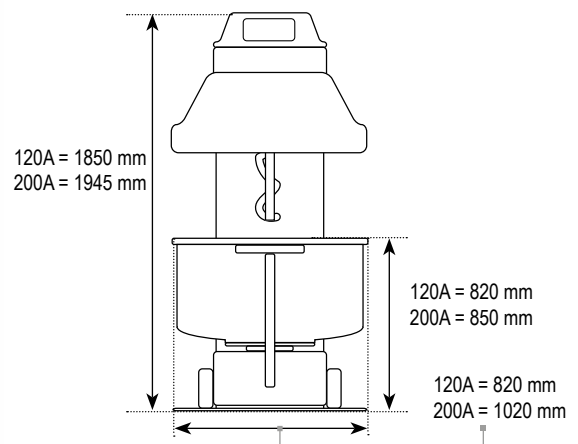
The bowl is pulled automatically against the  
transmission wheel by means of a hydraulic system.

De kuip wordt automatisch tegen het aandrijf wiel  
gedrukt door middel van een hydraulisch systeem.

### VUE LATÉRALE | SIDE VIEW | ZIJAAZICHT



### VUE DE FACE | FRONT VIEW | VOORAANZICHT



**120A**



**200A**

SPIRALO <sup>XL</sup>	120A	200A
CAPACITÉ PÂTE   DOUGH CAPACITY   DEEGCAPACITEIT	9 - 120 kg	15 - 200 kg
CAPACITÉ FARINE   FLOUR CAPACITY   BLOEMCAPACITEIT	6 - 80 kg	10 - 120 kg
COULAGE   LIQUID CAPACITY   VLOEISTOF CAPACITEIT	3 - 40 L	5 - 60 L
PUISSANCE MOTEUR   MOTOR POWER   MOTORVERMOGEN Spirale   Spiral   Spiraal Cuve   Bowl   Kuip	9,2 kW 0,55 kW	12 kW 1,5 kW
VALEUR FUSIBLE À 400V   BREAKER VALUE AT 400V   AFZEKERING BIJ 400V OPTION SOFTSTARTER   OPTION SOFTSTARTER   OPTIE SOFTSTARTER	40 A 32 A	50 A 32 A
Trs/Min à 50 Hz   R.P.M. at 50 Hz   Omw/min bij 50 Hz 1re/2ième vitesse   1st/2nd gear   1ste/2de snelheid	110/220	105/210
POIDS NET MACHINE   NET WEIGHT MACHINE   NETTOGEWICHT MACHINE	1150 kg	1350 kg
VOLTAGE   VOLTAGE   SPANNING	400V 3Ph 50Hz	400V 3Ph 50Hz
OPTION GRILLE DE SÉCURITÉ   OPTION SAFETY   GRID OPTIE VEILIGHEIDSRÖOSTER	✓	✓
OPTION CUVE SUPPL.   OPTION EXTRA BOWL   OPTIE EXTRA KUIP	✓	✓