

Allongeuse à sandwich
Mini moulder
Sandwichmachine

CARACTÉRISTIQUES

Machine compacte.
Finition inox.
Facile d'entretien.
Pour allonger des pâtons.
Idéal pour les sandwiches et piccolos.

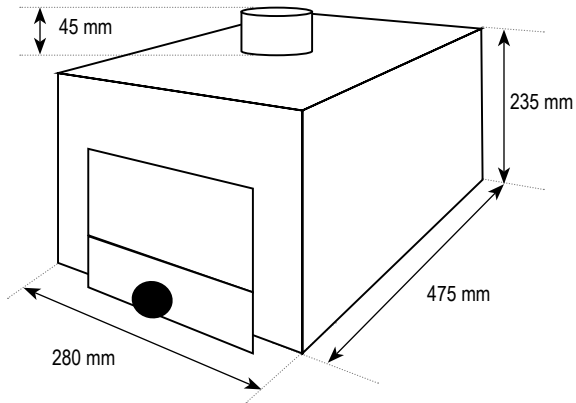
FEATURES

Compact machine.
Body in stainless steel.
Easy maintenance.
Makes dough pieces long.
Ideal for small buns and bread rolls.

EIGENSCHAPPEN

Compacte Machine.
Inox uitvoering.
Gemakkelijk te onderhouden.
Voor het langmaken van deegstukjes.
Ideaal voor sandwiches en piccolo's.





Idéale en complément de votre diviseuse bouleuse.

Ideal in combination with your bun divider rounder.

Ideaal in combinatie met uw verdeler-opboller.

Praktisch in Kombination mit einer Teigteil- und Wirkmaschine.



Trémie sécurisée.

Secure input shaft.

Beveiligde invoeropening.

Gesicherter Einfuhr.

Revêtement en feutre.

Felt coating.

Viltens bekleding.

Transportbänder aus Filz.



Tablette de sortie réglable en hauteur.

Output table adjustable in height.

Uitvoerplaat in hoogte verstelbaar.

Ausfuhrblech in der Höhe verstellbar.

Rouleau de pression en PVC.

Pressure roller in PVC.

Kunststof drukrol.

Druckrolle aus Kunststoff.

PICCOLO

Largeur de façonnage Moulding width Uitrolbreedte Ausrollbreite	180 mm
Pièces/heure Parts/hour Stukken/uur Stück/stunde	0 - 2000
Poids patons Weight dough pieces Gewicht deegstukken Teiggewicht	20 - 80 gr
Poids appareil Weight machine Gewicht toestel Nettogewichtmaschine	26 kg
Puissance moteur Motor power Motorvermogen Motorleistung	0,37 kW
Voltage Voltage Spanning Spannung	230V 1Ph 50Hz