

CARACTÉRISTIQUES

- Un élévateur de cuve robuste qui permet de lever et vider la cuve dans une trémie, directement dans une diviseuse ou des machines similaires.
- La capacité maximum de levage est de 600 kg (excl. cuve).

FEATURES

- A solid bowl lift for lifting and tipping a bowl into a bulk hopper, directly into a divider or other similar applications.
- The lifting capacity is up to 600 kg load (bowl not included).

EIGENSCHAPPEN

- Een stevige lift die de kuip makkelijk omhoog brengt, om zo de inhoud in een verzamelbekken of trechter van een verdeler te storten.
- Liftvermogen tot maximum 600 kg (kuip niet meegerekend).



2 YEARS
WARRANTY

Dispositions de sécurité:

- sécurité de rupture de chaîne.
- capteur pour la bonne position de la cuve.
- signal descente de la cuve.

Safety provisions:

- chain break security.
- sensor for correct bowl position.
- signal for bowl descending.

Veiligheidsvoorzieningen:

- kettingbreuk beveiliging.
- sensor correcte plaatsing van de kuip.
- signaal dalen van de kuip.



L'élévateur fonctionne grâce à deux boutons pour monter et descendre.

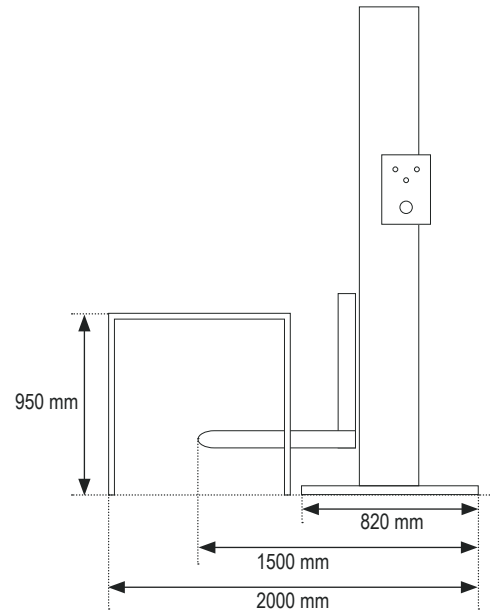
The lift is controlled with push buttons for up and down movement.

De lift wordt bediend door middel van drukknoppen.

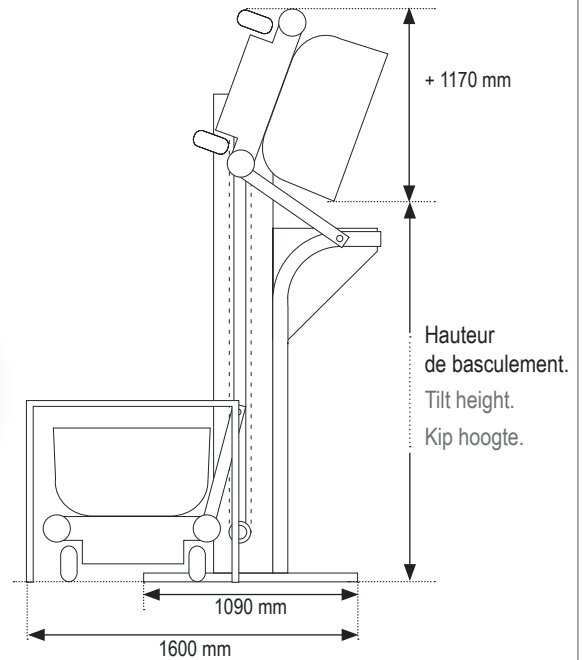


Pour cuves de 120 et 200 kg de pâte.
For bowls from 120 to 200 kg dough.
Voor kuipen van 120 en 200 kg deeg.

VUE LATÉRALE | SIDE VIEW | ZIJAAZICHT



VUE DE FACE | FRONT VIEW | VOORAANZICHT



ELEVATO	
CAPACITÉ DE LEVAGE LIFTING CAPACITY LIFTVERMOGEN	600 kg
CUVE BOWL KUIP	SM-120A SM-200A
ANGLE DE BASCULEMENT MAX. MAX TILT ANGLE MAXIMALE KANTELHOEK	110°
BASCULEMENT COTÉ GAUCHE/DROIT TILTING LEFT/RIGHT SIDE KIPBAAN LINKS/RECHTS	✓
PUISSANCE MOTEUR MOTOR POWER MOTORVERMOGEN	1,1 kW
POIDS NET MACHINE NET WEIGHT MACHINE NETTOGEWICHT MACHINE	665 kg
VOLTAGE VOLTAGE SPANNING	400V 3Ph 50Hz
OPTION CHASSIS EN INOX OPTION BODY IN STAINLESS STEEL OPTIE BEHUIZING IN RVS	✓